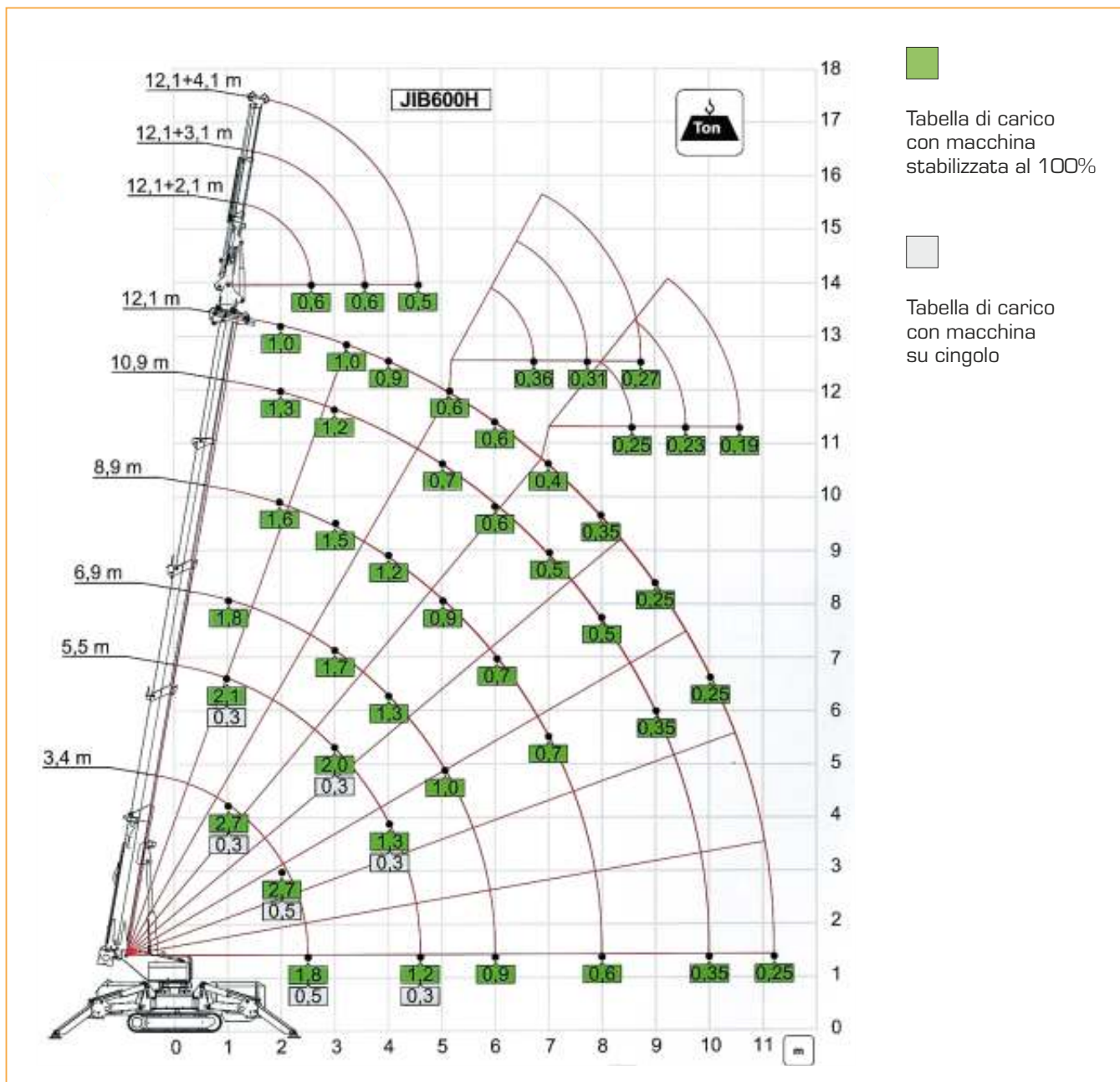




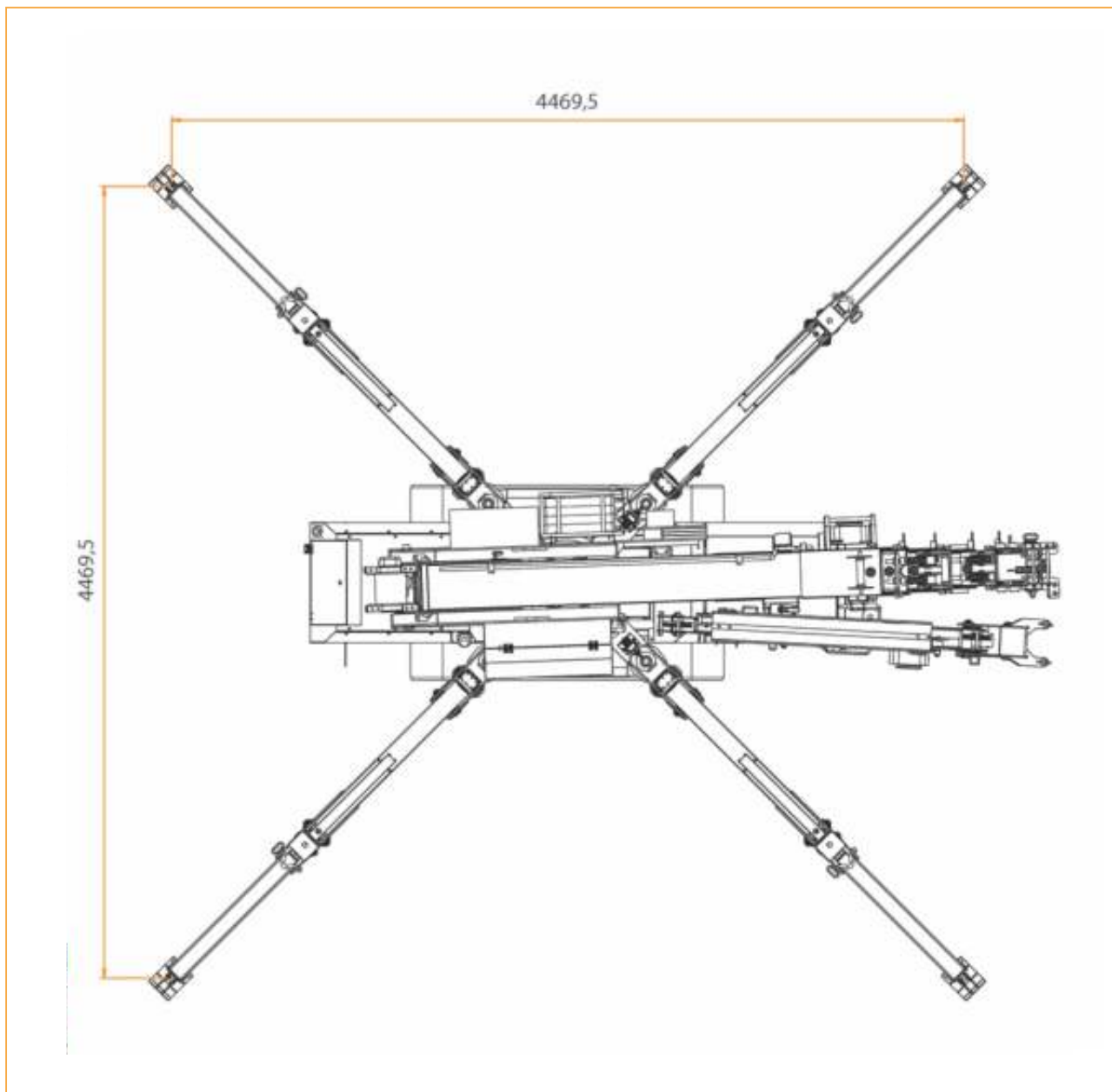
Altezza:	1958.1 mm
Peso:	3980 kg
Motori:	3 cilindri diesel raffreddato a liquido, elettrico 4KW 400V-AC 3F
Transito:	0,53 Kg/cm ²
Peso con manipolatore a ventosa:	4280 kg
Pressione massima sullo stabilizzatore:	2700 kg
Portata massima:	2700 kg



DIAGRAMMA PORTATE



MISURE INGOMBRI



MISURE - INGOMBRI

