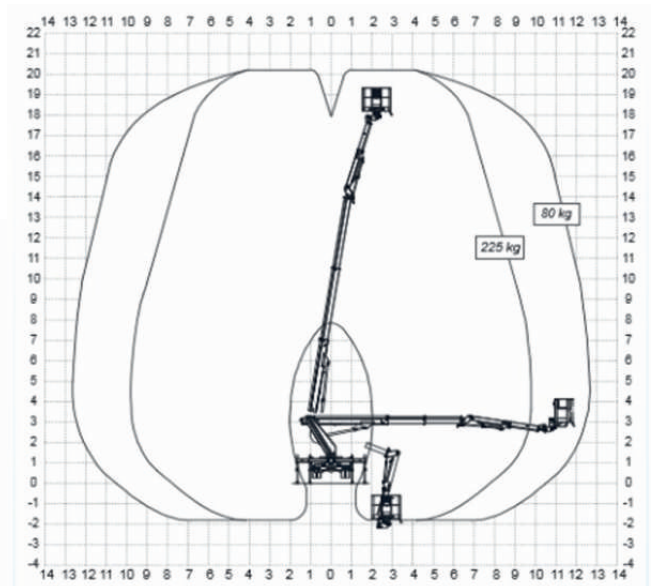
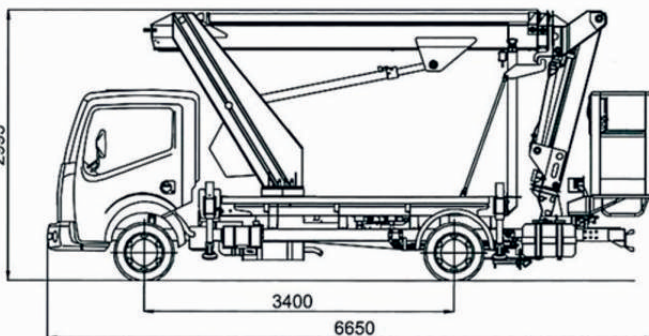
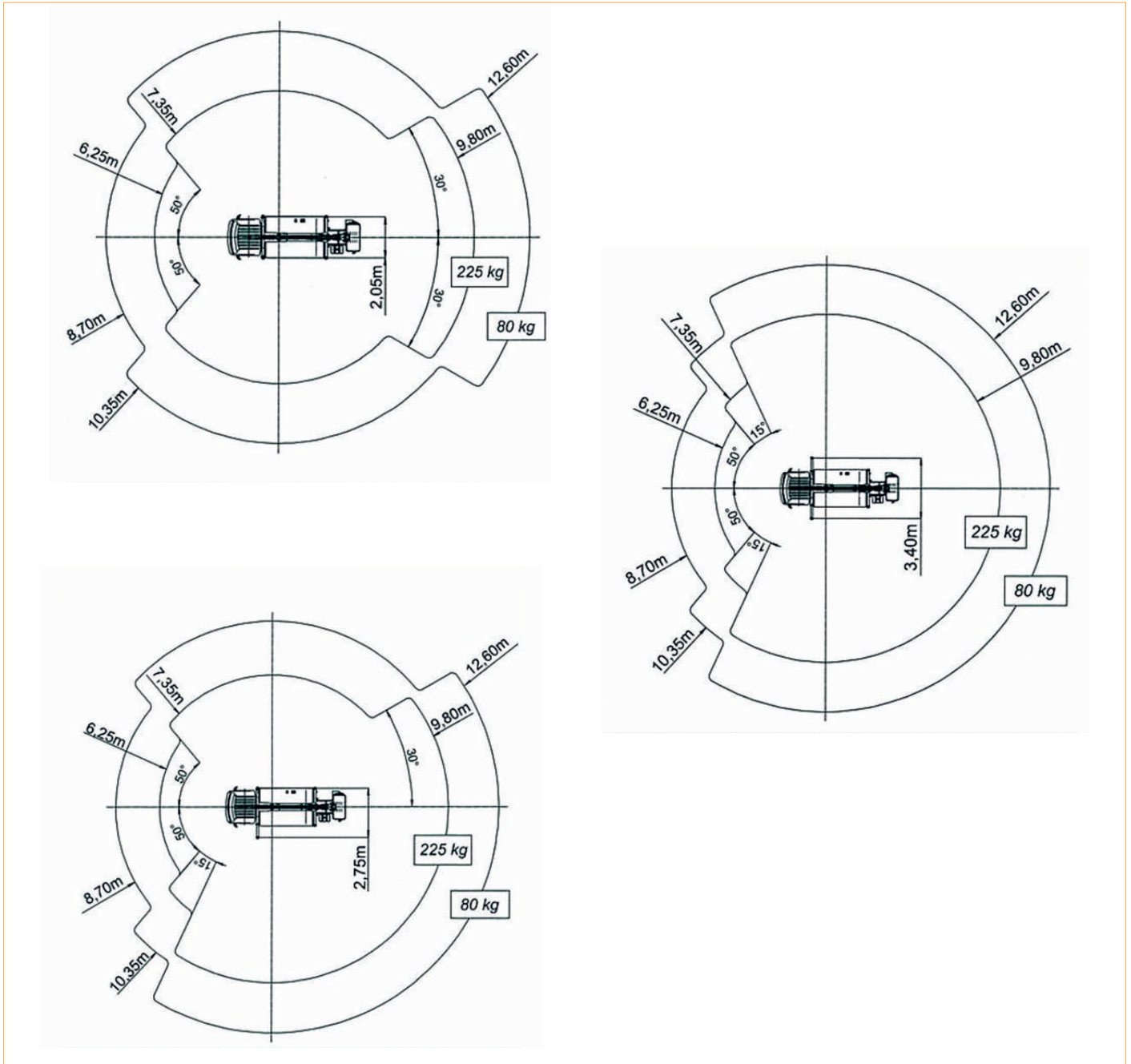




Altezza max di lavoro	20.10 m
Altezza piano calpestio cestello	18.10 m
Sbraccio max di lavoro	9.80 m (225 kg) 12.60 m (80 kg)
Rotazione torretta	400°
Rotazione idraulica del cestello	90° + 90°
Escursione telescopica dei bracci	8.14 m
Dimensione max del cestello	1.40 x 0.70 x 1.10 m
Portata cestello	225 kg
Pendenza ammissibile	1°





PAGLIERO MJ 201

Navicelle - PLE

