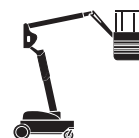
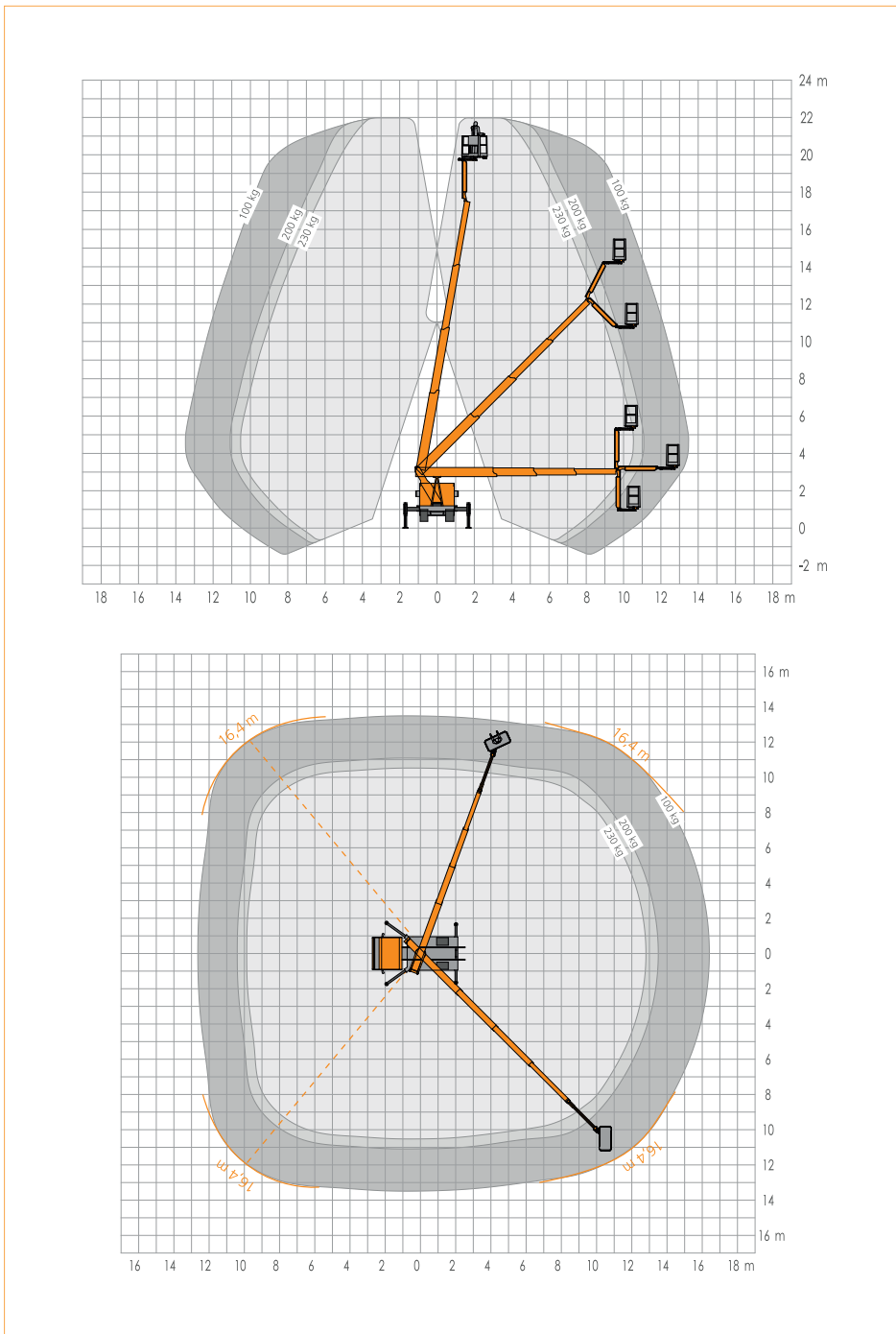




	Altezza di lavoro	22 m		Altezza veicolo	2,99 m
	Altezza piattaforma	20 m		Lunghezza veicolo	6,92 m
	Sbraccio	16,40 m		Peso complessivo	3500 kg
	Dimensioni cestello	1,40 x 0,70 m		Larghezza di stabilizzazione	min. 2,20 m max. 3,60 m
	Portata cestello	230 kg		Larghezza veicolo	2,20 m





RUTHMANN TBR 220

Navicelle - PLE

