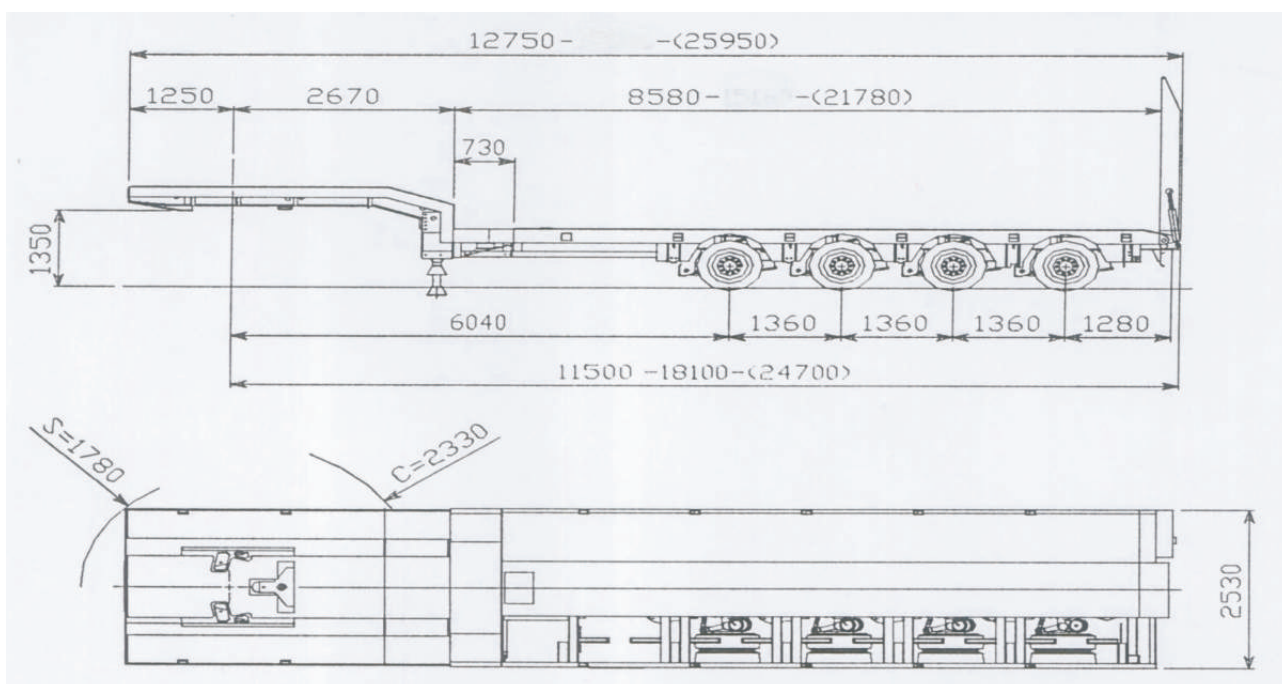


SEMIRIMORCHIO ALLUNGABILE



Tara:	kg 19'280
Portata utile:	kg 54'000
Allungamento doppio	
Lunghezza totale aperto: m	25.95
Lunghezza totale chiuso: m	12.75
Altezza da terra:	m 1.0



Portata: 54'000 kg

