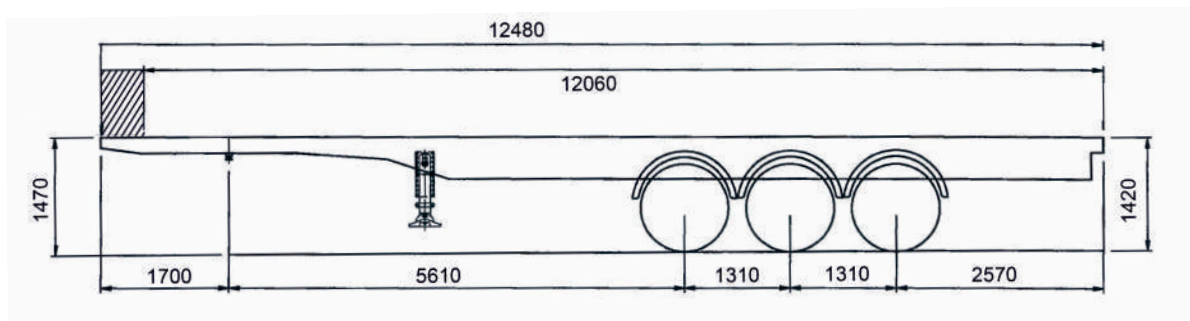


SEMIRIMORCHIO PIANALE



Carico massimo su ralla: 13'500 kg

Carico massimo su assali: 9'000 kg

Massa Complessiva: 37'500 kg

Tara: 5'900 kg

Carico utile: 31'650 kg

