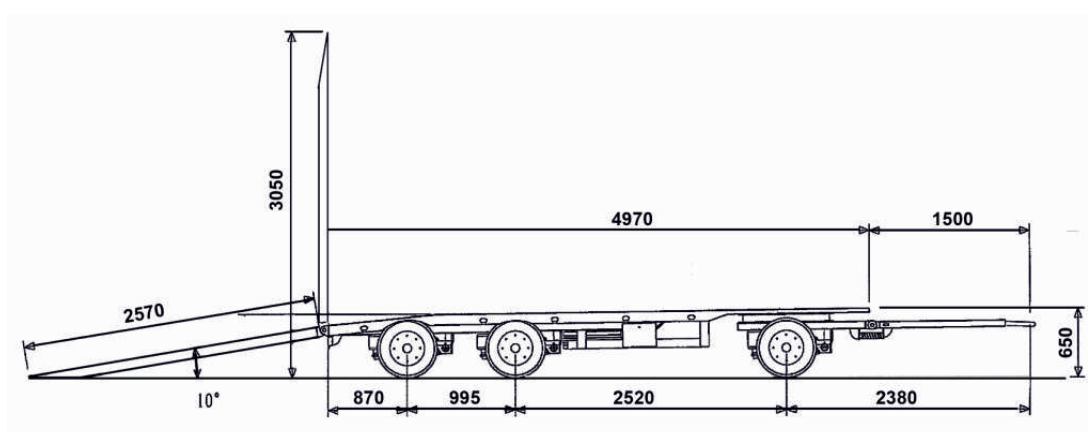


RIBASSATO 3 ASSI CON CENTINA



Carico massimo su ralla: 4'000 kg
 Carico massimo su assali: 8'000 kg
 Massa Complessiva: 12'000 kg
 Tara: 3'500 kg
 Portata Apx: 8'500 kg
 Tara con Centina: 3'850 kg
 Portata Apx Centina: 8'150 kg



RIBASSATO 3 ASSI CON CENTINA

