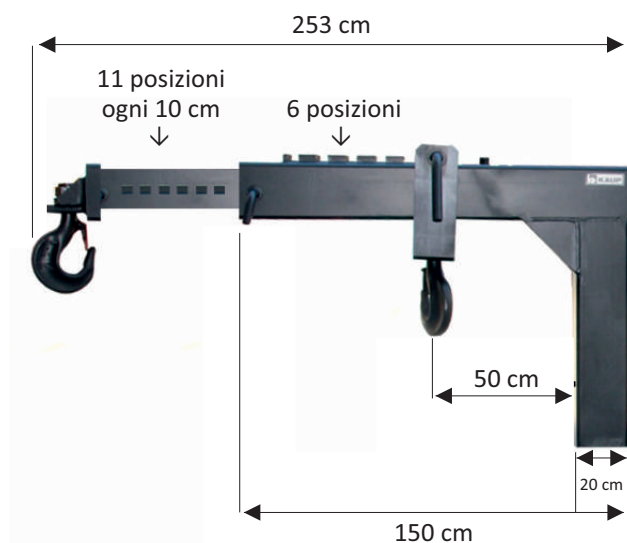


SOLLEVATORE ELETTRICO



Portata: 5 ton

LINDE E 50HL-01
 Veicoli speciali

