

Modello 520AJ

SOLLEVATORI A BRACCIO ARTICOLATO



PIÙ CONVENIENTI

- Consumi e costi operativi ridotti grazie al controllo variabile della velocità.

PIÙ EFFICIENTI

- Tempi di avvio lavori più veloci grazie alla più alta velocità di salita del mercato (50% più veloce del modello precedente; i tempi effettivi possono variare).
Maggiore spazio per attrezzi e materiali grazie alla capacità di carico di 250 kg, per prolungare le ore di lavoro senza interruzioni.

PIÙ VERSATILI

- Raggio di azione amplificato grazie a un maggiore sbraccio orizzontale (rispetto al modello precedente).

PIÙ FUNZIONALI

- Manutenzione ridotta grazie a pannelli DuraTough ad alta resistenza per protezione componenti.



Caratteristiche standard

- Jib articolato da 1.24 m
- Piattaforma con accesso laterale 0.76 m x 1.83 m
- Rotazione motorizzata della piattaforma fino a 180°
- Pannello stato macchina a spie luminose su quadro comandi in piattaforma¹
- Cavo CA collegato alla piattaforma
- Allarme e spia luminosa per inclinazione oltre 5°
- Supporto motore estraibile
- Pannelli di copertura DuraTough ad ala di gabbiano
- Alimentazione ausiliaria da 12 V CC
- Contatore
- Display interattivo dei comandi a terra
- Sistema di controllo ADE® (Advanced Design Electronics)
- Golfari di sollevamento e ancoraggio
- Segnalatore acustico
- Trasmissione idrostatica
- Asse oscillante anteriore
- Quadro comandi in alluminio pressofuso
- Allarme di movimento
- Vassoio attrezzi in piattaforma
- Accesso laterale con barra a discesa
- Operatività multifunzione
- Joystick proporzionale di manovra con comando a pollice integrato
- Joystick proporzionale di controllo del braccio principale e del brandeggio
- Comando velocità multipla per movimento telescopico e rotazione piattaforma
- Velocità ridotta disponibile per funzioni di marcia, sollevamento e brandeggio
- Sistema di rilevamento carico
- Sistema di allarme/arresto in caso di problematiche al motore
- Selettore di controllo a terra con interruttore a chiave
- Sistema di protezione JLG® SkyGuard®
- Spegnimento automatico del motore in mancanza di carburante

Specifiche standard

Alimentazione	
• Motore Diesel	Deutz D2.3 L3 standard IIIA 36.4 kW
• Capacità serbatoio carburante	60.5 l
Sistema idraulico	
• Capacità del sistema	144 l
• Capacità serbatoio idraulico	136 l
• Alimentazione ausiliaria	12 V CC
Pneumatici	33/1550 x 16.5 a riempimento di schiuma

Accessori e opzioni

- Piattaforma con accesso laterale a barra scorrevole 0.76 m x 1.22 m
- Cancellotto ad apertura interna con chiusura automatica 0.76 m x 1.22 m
- Piattaforma con accesso laterale a barra scorrevole 0.76 m x 1.52 m
- Linea dell'aria da 13 mm alla piattaforma
- Faro lampeggiante arancione
- Kit per ambienti difficili²
- Pacchetto illuminazione
- Luci della piattaforma
- Generatore con pacchetto SkyPower® da 7500 W
- Supporto tubazioni
- Depuratore catalitico delle emissioni
- Generatore da 4000 W integrato
- Marmitta anti-scintille
- Faro di segnalazione aerea (ILOS)
- Pacchetto di traino
- Pacchetto clima rigido
- Contatore del generatore
- Refrigerante dell'olio idraulico
- Olio idraulico sintetico biodegradabile
- Allarme di movimento
- Luci di testa e di coda
- Spine e prese di tipo europeo
- Colore vernice personalizzato
- Pneumatici 315/55 D20 a schiuma
- Pneumatici antitraçcia FF 315/55 D20
- Pneumatici antitraçcia 33 x 12-20 pieni
- Ruote per il container da trasporto pneumatici 33/1550 x 16.5

¹ Le spie si accendono per guasti al motore, scarsità carburante, inclinazione oltre i 5 gradi, inserimento comandi a pedale.

² Comprende coperchio per quadro comandi, spazzole per braccio e cuffie per cilindri.

Nota: alcune opzioni possono far aumentare il lead time; alcune combinazioni di opzioni potrebbero non essere disponibili.

Modello 520AJ

SOLLEVATORI A BRACCIO ARTICOLATO

Prestazioni

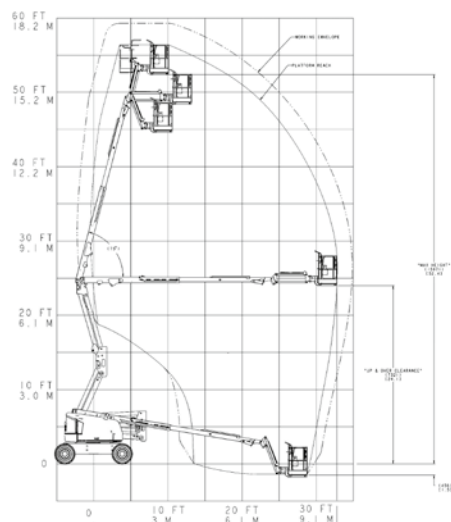
• Altezza di lavoro	18 m
• Sbraccio di lavoro	10.65 m
• Altezza di scavalco	7.3 m
• Brandeggio (non continuo)	355°
• Capacità di carico	250 kg
• Dimensioni cestello	0.76 x 1.83 m
• Meccanismo di rotazione (idraulico)	180°
• Dimensioni	
A. dimensioni cestello	0.76 m x 1.83 m
B. larghezza totale	2.35 m
C. ingombro di coda (durante il lavoro)	0
D. altezza a riposo	2.27 m
E. lunghezza a riposo	7.77 m
F. passo trazione	2.36 m
G. luce dal suolo	0.42 m
• Jib	1.24 m
• Range di articolazione	144° (+76 / -69)
• Peso ^{1/2}	7985 kg
• Pressione max sul terreno ²	6.6 kg/cm ²
• Velocità	6.8 km/h
• Pendenza superabile	45%
• Oscillazione asse	10 cm
• Raggio di sterzata	
interno	2.06 m
esterno	4.78 m

¹ Peso e/o dimensioni possono variare in base alle opzioni o agli standard locali.

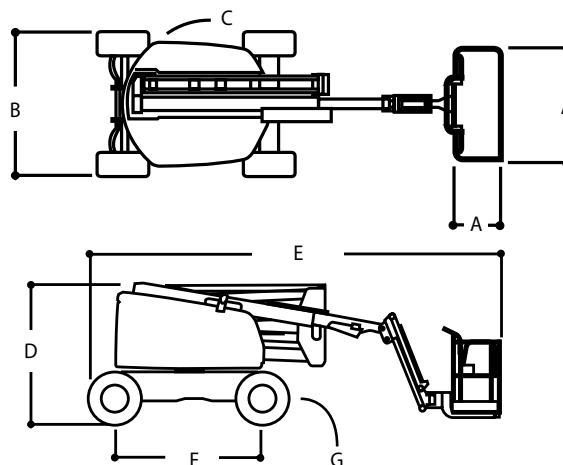
² Con pneumatici standard.



Raggio di azione



Dimensioni



Camillo Vismara SA
Noleggio PLE
Via Alla Stampa 21
6965 Cadro
Switzerland

+41 91 941 75 59
info@vismara.ch
noleggio@vismara.ch
www.vismara.ch